

## SkyLine Premium SKYLINE PREMIUM OFEN 6 GN 1/1 - ELEKTRO - BOILER CRNIMO 1.4401

**Technisches Datenblatt**

 ARTIKEL # \_\_\_\_\_  
 MODELL # \_\_\_\_\_

NAME # \_\_\_\_\_

SIS # \_\_\_\_\_

AIA # \_\_\_\_\_


**217850 (ECOE61B2A1)**

 SkyLine Premium  
 Heißluftdämpfer mit Boiler  
 mit digitaler Steuerung,  
 6x1/1GN, elektrisch,  
 programmierbar,  
 automatische Reinigung,  
 Boiler aus CrNiMo 1.4401

### Hauptmerkmale

- Digitale Schnittstelle mit LED-Hintergrundbeleuchtungstasten mit geführter Auswahl.
- Eingebauter Dampferzeuger zur hochpräzisen Feuchte- und Temperaturregelung gemäß den gewählten Einstellungen.
- Echte Feuchtigkeitsregelung durch Einsatz der Lambdasonde für konstante Ergebnisse unabhängig von der Beladungsmenge.
- Heißluftzyklus (max. 300 °C): ideal für das Kochen mit geringer Luftfeuchtigkeit.
- Kombinationszyklus (max. 300 °C): Kombination von Umlufthitze und Dampf, um eine feuchtigkeitskontrollierte Kochumgebung zu erhalten, den Garprozess zu beschleunigen und den Gewichtsverlust zu reduzieren.
- Niedertemperatur-Dampfzyklus (max. 100 °C): ideal für Sous-Vide, Regenerierung und feines Kochen. Dampfzyklus (100 °C): Meeresfrüchte und Gemüse. Hochtemperaturdampf (max. 130 °C).
- EcoDelta-Garen: Kochen mit einer Lebensmittelsonde, die eine voreingestellte Temperaturdifferenz zwischen dem Kern des Garguts und dem Garraum beibehält.
- Voreingestelltes Programm für die Regenerierung, ideal für die Bankettservice auf Teller oder die Regenerierung auf Tablett.
- Programmmodus: Es können maximal 100 Rezepte im Speicher des Ofens gespeichert werden, um jederzeit genau das gleiche Rezept wiederherzustellen. 4-stufige Garprogramme sind ebenfalls verfügbar.
- Ventilator mit 5 Drehzahlstufen von 300 bis 1500 U/min und reversierende Drehrichtung für optimale Gleichmäßigkeit. Der Lüfter stoppt in weniger als 5 Sekunden beim Öffnen der Tür.
- Mit Einpunkt-Kerntemperaturfühler
- Automatische Schnellabkühl- und Vorheizfunktion.
- SkyClean: Automatisches und eingebautes Selbstreinigungssystem mit integrierter Entkalkung des Dampferzeugers. 5 automatische Zyklen (weich, mittel, stark, extra stark, nur Spülen).
- 3 verschiedene Optionen für die Auswahl der Reinigungsmittel verfügbar: Pulver, Flüssigreiniger (erfordert optionales Zubehör), Enzymreiniger.
- GreaseOut: Vorbereitet für integrierten Fettablauf und -sammlung für einen sichereren Betrieb (dedizierter Sockel als optionales Zubehör).
- USB-Anschluss zum Herunterladen von HACCP-Daten, gemeinsame Nutzung von Kochprogrammen und Konfigurationen.

USB-Anschluss ermöglicht auch den Anschluss der Sous-Vide-Sonde (optionales Zubehör).

- Konnektivität, die für den Echtzeitzugriff auf angeschlossene Geräte über Fern- und HACCP-Überwachung vorbereitet ist (optionales Zubehör erforderlich).
- Der automatische Backup-Modus zur Vermeidung von Ausfallzeiten wird aktiviert, wenn ein Fehler auftritt.
- Kapazität: 6 GN 1/1.

Genehmigung: \_\_\_\_\_

- Bereit für Konnektivität: Ermöglicht Datenüberwachung in Echtzeit für angeschlossene Geräte (erfordert optionales Zubehör - kontaktieren Sie uns für weitere Details).
- OptiFlow-Luftverteilungssystem zur Erzielung einer maximalen Leistung bei der gleichmäßigen Kühlung/Heizung und Temperaturregelung dank eines speziellen Designs der Kammer.

### Konstruktion

- Tür mit Doppelthermoglas in offener Rahmenkonstruktion für kühle äußere Türblende. Ausschwenkbare, leicht ausklinkbare Innenscheibe für leichte Reinigung
- Nahtlos verschweißter, hygienischer Innenraum mit allen abgerundeten Ecken für eine einfache Reinigung.
- Konstruktion komplett aus AISI 304 rostfreiem Edelstahl
- Frontseitiger Zugang zur Steuerplatine für einfache Wartung.
- Lieferung mit 1 Blechgestell 1/1 GN, Abstand 67 mm.
- IPX5 Strahlwasserschutz-Zertifizierung für einfache Reinigung.

### Nachhaltigkeit



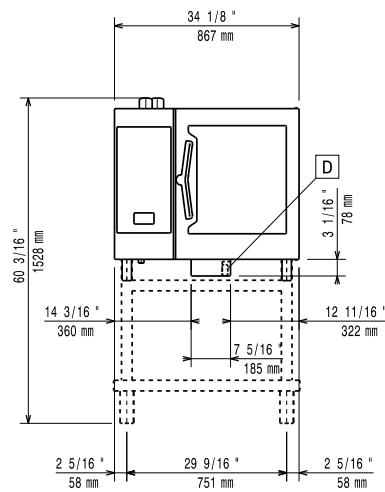
- Personenorientiertes Design mit 4-Sterne-Zertifizierung für Ergonomie und Benutzerfreundlichkeit.
- Flügel förmiger Türgriff mit ergonomischem Design. Öffnung mit dem Ellenbogen, wodurch die Handhabung mit Behältern vereinfacht wird (Gebrauchsmuster beim EPO, European Patent Office).
- Reduzierte Leistung für kundenspezifische schonende Garverfahren.

**Optionales Zubehör**

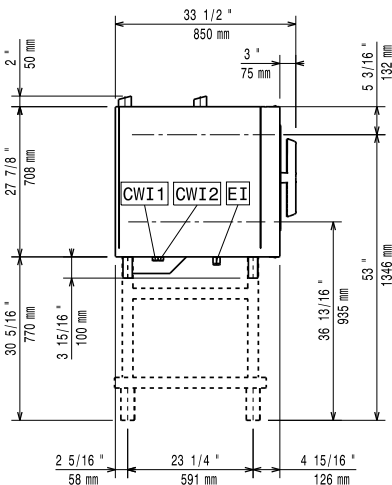
|   |            |                          |   |            |                          |
|---|------------|--------------------------|---|------------|--------------------------|
| • Wasserenthärter mit Kartusche DAMPF 1200 und Flowmeter  | PNC 920003 | <input type="checkbox"/> | • Offener Unterbau mit Einschubschienen für 6 & 10 GN 1/1 Ofen  | PNC 922612 | <input type="checkbox"/> |
| • Automatischer Wasserenthärter mit Salz für Öfen inklusive Harzsterilisation   | PNC 921305 | <input type="checkbox"/> | • Geschlossener Unterbau mit Einschubschienen für 6 & 10 GN 1/1 Ofen Geschlossener Unterbau mit Einschubschienen für 6 & 10 GN 2/1 Ofen | PNC 922614 | <input type="checkbox"/> |
| • Räderset für 6 & 10 GN 1/1 und 2/1 GN Ofen Unterbau (nicht für den zerlegt angelieferten)   | PNC 922003 | <input type="checkbox"/> | • Wärmeschrank Unterbau mit Einschubschienen für 6 & 10 GN 1/1 Ofen oder GN 1/1 sowie 400x600mm   | PNC 922615 | <input type="checkbox"/> |
| • Ein Paar Edelstahlroste, GN 1/1   | PNC 922017 | <input type="checkbox"/> | • Anschlussgarnitur für Flüssigreinigungsmittel   | PNC 922618 | <input type="checkbox"/> |
| • Hähnchenrost (8 pro Rost - jeweils 1,2kg), GN 1/1   | PNC 922036 | <input type="checkbox"/> | • Fettsammelset für GN 1/1-2/1 Unterbau (Transportwagen mit 2 tanks, open/close device und Ablauf)                                      | PNC 922619 | <input type="checkbox"/> |
| • Edelstahlrost GN 1/1  | PNC 922062 | <input type="checkbox"/> | • Stapelset für Elektro 6 GN 1/1 Ofen auf Elektro 6&10 GN 1/1 Ofen - H=120mm  | PNC 922620 | <input type="checkbox"/> |
| • Hähnchenrost (4 pro Rost - 1,2kg jeweils), GN 1/2   | PNC 922086 | <input type="checkbox"/> | • Transportwagen für Einfahrgestell für 6 & 10 GN 1/1 Ofen und Schockkühler/Froster   | PNC 922626 | <input type="checkbox"/> |
| • Externe Schlauchbrause für seitliche Montage inklusive Montagehaken Montage auf der Außenwand des Ofens erforderlich)                         | PNC 922171 | <input type="checkbox"/> | • Transportwagen für mobiles Hordengestell für 2 gestapelt 6 GN 1/1 Ofen auf Erhöhung   | PNC 922628 | <input type="checkbox"/> |
| • Backblech für 5 Baguettes in gelocht Aluminium mit Silikonbeschichtung, 400x600x38mm  | PNC 922189 | <input type="checkbox"/> | • Transportwagen für mobiles Hordengestell für 6 GN 1/1 auf 6 oder 10 GN 1/1 Ofen   | PNC 922630 | <input type="checkbox"/> |
| • Backblech mit 4 Ecken gelocht Aluminium, 400x600x20mm   | PNC 922190 | <input type="checkbox"/> | • Bodengestell auf Füßen für 2 6 GN 1/1 Öfen oder ein 6 GN 1/1 Ofen auf Unterbau  | PNC 922632 | <input type="checkbox"/> |
| • Backblech mit 4 Ecken in Aluminium, 400x600x20mm  | PNC 922191 | <input type="checkbox"/> | • Erhöhung auf Rädern für gestapelte 2x6 GN 1/1 Ofen, Höhe 250mm  | PNC 922635 | <input type="checkbox"/> |
| • Ein Paar Ofenkörbe zum Frittieren im Ofen   | PNC 922239 | <input type="checkbox"/> | • Edelstahl Ablaufset für 6 & 10 GN Ofen , NW=50mm  | PNC 922636 | <input type="checkbox"/> |
| • Edelstahlrost Bäckerei/Patisserie 400x600mm   | PNC 922264 | <input type="checkbox"/> | • Kunststoff Ablaufset für 6 & 10 GN Ofen , NW=50mm   | PNC 922637 | <input type="checkbox"/> |
| • Türverschluss zweistufig  | PNC 922265 | <input type="checkbox"/> | • Transportwagen mit 2 Fettsammeltanks  | PNC 922638 | <input type="checkbox"/> |
| • Hähnchenrost (8 pro Rost - jeweils 1,2kg), GN 1/1   | PNC 922266 | <input type="checkbox"/> | • Fettsammelset für offenen Unterbau (2 Tanks, auf/zu Einrichtung und Ablauf)   | PNC 922639 | <input type="checkbox"/> |
| • Fettsammelbehälter, GN 1/1, H=100 mm  | PNC 922321 | <input type="checkbox"/> | • Wandmontageset für 6 GN 1/1 Ofen  | PNC 922643 | <input type="checkbox"/> |
| • Set Universal Spießgestell und 4 lange Spiesse nur für Längseinschub Öfen (nicht für Mulstislim, nicht für Quereinschub)                      | PNC 922324 | <input type="checkbox"/> | • Trockenblech, GN 1/1, H=20mm  | PNC 922651 | <input type="checkbox"/> |
| • Universal Spiessgestell   | PNC 922326 | <input type="checkbox"/> | • Flaches Trockenblech, GN 1/1  | PNC 922652 | <input type="checkbox"/> |
| • 4 lange Spiesse Edelstahl (Nicht für Mulstislim, nicht für Quereinschuböfen)  | PNC 922327 | <input type="checkbox"/> | • Offener Untergestell, unmontiert, für Ofen 6&10x 1/1GN  | PNC 922653 | <input type="checkbox"/> |
| • Vulkansmoker für Öfen Längseinschub und Quereinschub (4 verschiedene Räucherchips Sorten verfügbar)   | PNC 922338 | <input type="checkbox"/> | • Bäckerei/Patisserie Gestellset für 6 GN 1/1 Ofen mit 5 racks 400x600mm und 80mm Einschubabstand                                       | PNC 922655 | <input type="checkbox"/> |
| • Mehrzweckhaken  | PNC 922348 | <input type="checkbox"/> | • Stapelset für Gas 6 GN 1/1 Ofen auf 7kg und 15kg Quereinschub Schockkühler/Froster  | PNC 922657 | <input type="checkbox"/> |
| • 4 Stk. Flanschfüße für 6 & 10 GN , 2", 100-130mm  | PNC 922351 | <input type="checkbox"/> | • Hitzeschild Verkleidung für gestapelt Ofen 6 GN 1/1 auf 6 GN 1/1  | PNC 922660 | <input type="checkbox"/> |
| • Hähnchenrost (8 pro Rost - jeweils 1,8kg), GN 1/1   | PNC 922362 | <input type="checkbox"/> | • Hitzeschild Verkleidung für gestapelt Ofen 6 GN 1/1 auf 10 GN 1/1   | PNC 922661 | <input type="checkbox"/> |
| • - NOT TRANSLATED -  | PNC 922382 | <input type="checkbox"/> | • Hitzeschild Verkleidung für 6 GN 1/1 Ofen   | PNC 922662 | <input type="checkbox"/> |
| • Reinigungsmittel Halterung für Wandmontage (Flüssigreiniger)  | PNC 922386 | <input type="checkbox"/> | • Verbindungsset für Installation von GN 6x1/1 auf vorhandenem GN6x1/1 Ofen   | PNC 922679 | <input type="checkbox"/> |
| • USB-PIN-SONDE   | PNC 922390 | <input type="checkbox"/> | • Hordengestell für 6 GN 1/1 und 400x600mm Gitter   | PNC 922684 | <input type="checkbox"/> |
| • Hordengestell mit Rädern 6 GN 1/1, 65mm Einschubabstand (std)   | PNC 922600 | <input type="checkbox"/> | • Set für Wandbefestigung (Kippsicherung) für Öfen  | PNC 922687 | <input type="checkbox"/> |
| • Hordengestell mit Rädern, 5 GN 1/1, 80mm Einschubabstand  | PNC 922606 | <input type="checkbox"/> | • Einschubschienen für 6 & 10 GN 1/1 offenen Unterbau   | PNC 922690 | <input type="checkbox"/> |
| • Bäckerei/Patisserie Einschubschienengestell mit Rädern 400x600mm für 6 GN 1/1 Ofen und Schockkühler/Froster, 80mm Einschubabstand (5 runners) | PNC 922607 | <input type="checkbox"/> |   |            |                          |
| • Einschubgestell mit Handgriff für 6 & 10 GN 1/1 Ofen  | PNC 922610 | <input type="checkbox"/> |   |            |                          |

|   |            |                          |
|---|------------|--------------------------|
| • 4 Stk. höhenverstellbare Füße mit Schwarzer Abdeckung für 6 & 10 GN Ofen, 100-115mm | PNC 922693 | <input type="checkbox"/> |
| • Reinigungsmittel Halterung für Behälter auf offenem Unterbau (Flüssigreiniger)      | PNC 922699 | <input type="checkbox"/> |
| • Bäckerei/Patisserie Einschubschienen 400x600mm für 6 & 10 GN 1/1 Ofen Unterbau      | PNC 922702 | <input type="checkbox"/> |
| • Räder für gestapelte Ofen   | PNC 922704 | <input type="checkbox"/> |
| • Gitter Grillrost  | PNC 922713 | <input type="checkbox"/> |
| • Halterung für Kerntemperaturfühler bei Verwendung von Flüssigkeiten                 | PNC 922714 | <input type="checkbox"/> |
| • Umluft- Haube mit Ventilator für 6&10 GN 1/1 Elektro Ofen                           | PNC 922718 | <input type="checkbox"/> |
| • Umluft- Haube mit Ventilator zum Stapeln 6+6&10 GN 1/1 Elektro Öfen                 | PNC 922722 | <input type="checkbox"/> |
| • Kondensationshaube mit Ventilator für 6&10GN 1/1 Elektro Ofen                       | PNC 922723 | <input type="checkbox"/> |
| • Kondensationshaube mit Ventilator zum Stapeln 6+6&10 GN 1/1 Elektro Öfen            | PNC 922727 | <input type="checkbox"/> |
| • Dunstabzugshaube mit Ventilator für 6&10 GN 1/1 Ofen                                | PNC 922728 | <input type="checkbox"/> |
| • Dunstabzugshaube mit Ventilator zum Stapeln 6+6&10 GN 1/1 Öfen                      | PNC 922732 | <input type="checkbox"/> |
| • Ablufthaube ohne Ventilator für 6&10 GN 1/1 Ofen                                    | PNC 922733 | <input type="checkbox"/> |
| • Ablufthaube ohne Ventilator zum Stapeln 6+6&10 GN 1/1 Öfen                          | PNC 922737 | <input type="checkbox"/> |
| • Hordengestell fertig vormontiert 5 GN 1/1, 85mm Einschubabstand                     | PNC 922740 | <input type="checkbox"/> |
| • 4 Stk. höhenverstellbare Füße für 6 & 10 GN Ofen, 230-290mm                         | PNC 922745 | <input type="checkbox"/> |
| • Behälter GN1/1-100 mm emailliert  | PNC 922746 | <input type="checkbox"/> |
| • Grillplatte, eine Seite gerippt andere Seite glatt, 400x600mm                       | PNC 922747 | <input type="checkbox"/> |
| • Wagen für Fettsammelkit   | PNC 922752 | <input type="checkbox"/> |
| • DRUCKMINDERER FÜR WASSEREINGANG   | PNC 922773 | <input type="checkbox"/> |
| • Kit für die Installation eines Stromspitzenmanagementsystems für 6- und 10-GN-Ofen  | PNC 922774 | <input type="checkbox"/> |
| • VERLÄNGERUNG FÜR KONDENSWASSERROHR  | PNC 922776 | <input type="checkbox"/> |
| • Antihaft Universalpfanne GN 1/1, H=20mm   | PNC 925000 | <input type="checkbox"/> |
| • Antihaftbehälter, GN 1/ 1, H=40mm   | PNC 925001 | <input type="checkbox"/> |
| • Antihaft Universalpfanne GN 1/1, H=60mm   | PNC 925002 | <input type="checkbox"/> |
| • Grillplatte 2-seitig, eine Seite glatt und eine Seite gerippt, GN 1/1               | PNC 925003 | <input type="checkbox"/> |
| • Aluminium-grill, GN 1/1   | PNC 925004 | <input type="checkbox"/> |
| • Pfanne für 8 Eier, Pfannkuchen, Hamburger, 1/1                                      | PNC 925005 | <input type="checkbox"/> |
| • Flaches Backblech mit 2 Ecken , GN 1/1  | PNC 925006 | <input type="checkbox"/> |
| • Backblech für 4 baguettes, GN 1/1   | PNC 925007 | <input type="checkbox"/> |
| • Rost für 28 Ofenkartoffel, GN 1/1   | PNC 925008 | <input type="checkbox"/> |
| • Antihaft Universalpfanne GN 1/2, H=20mm   | PNC 925009 | <input type="checkbox"/> |
| • Antihaftbehälter, GN 1/2, H=40mm  | PNC 925010 | <input type="checkbox"/> |
| • Antihaft Universalpfanne GN 1/2, H=60mm   | PNC 925011 | <input type="checkbox"/> |
| • Verbinngungsset für Installation auf vorhandenen Unterbau GN 1/1                    | PNC 930217 | <input type="checkbox"/> |

Front



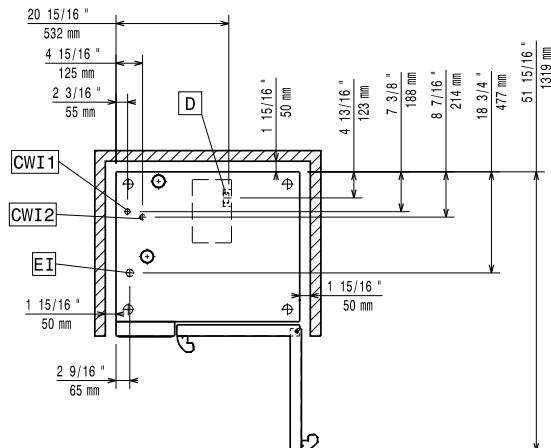
Seite



CWI1 = Kaltwasserzulauf  
 CWI2 = Kaltwasserzulauf 2  
 D = Ablauf  
 DO = Überlaufrohr

EI = Elektroanschluss

oben



### Elektrisch

**Netzspannung:**  
 217850 (ECOE61B2A1) 380-415 V/3N ph/50-60 Hz  
**Anschlusswert:** 11.1 kW  
**Anschlusswert:** 11.8 kW  
**Circuit breaker required**

### Wasser

**Anschluss "FCW" Wasserzulauf:** 3/4"  
**Total hardness:** 5-50 ppm  
**Druck bar min/max.:** 1-6 bar  
**Ablauf "D":** 50mm  
**Maximale Zulauftemperatur des Wassers:** 30 °C  
**Chloride:** <20 ppm  
**Leitfähigkeit:** >50 µS/cm  
**Electrolux Professional** recommends the use of treated water, based on testing of specific water conditions.  
 Please refer to user manual for detailed water quality information.

### Installation

**Clearance:** Clearance: 5 cm rear and right hand sides.  
**Suggested clearance for service access:** 50 cm left hand side.

### Kapazität:

**GN:** 6 - 1/1 Gastronorm

### Schlüsselinformation

**Außenabmessungen, Länge:** 867 mm  
**Außenabmessungen, Tiefe:** 775 mm  
**Außenabmessungen, Höhe:** 808 mm  
**Nettogewicht:** 114 kg  
**Versandgewicht:** 131 kg  
**Versandvolumen:** 0.85 m<sup>3</sup>

### Zertifizierungen ISO

**ISO Standards:** ISO 9001; ISO 14001; ISO 45001; ISO 50001